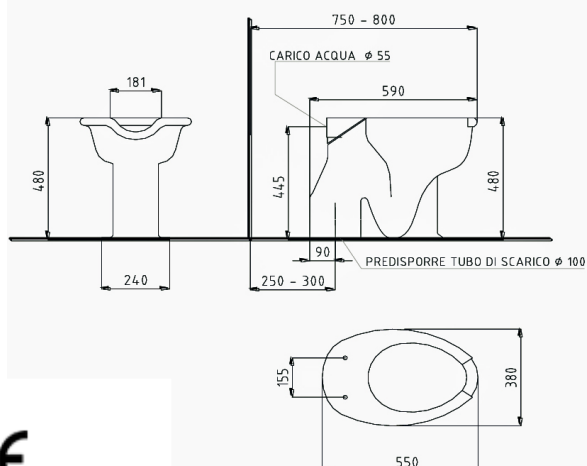


SCHEDA TECNICA PRODOTTO

DISEGNO TECNICO



		420 - ES
A pavimento	SI	
Sospeso	NO	
Monoblocco	NO	
Scarico	A terra	
Ingombri (Lunghezza x Larghezza) (mmxmm)	550 X 380	
Altezza (mm)	480	
Apertura frontale	SI	
Ø carico (mm)	55	
altezza carico (mm)	455	
Ø scarico (mm)	100	
altezza scarico	A pavimento	
Carico cassetta	---	
Funzione bidet	NO	
Interasse fori fissaggio sedile	155	
Sedile	Art. 430 E	Con apertura frontale e coperchio
N° fissaggi a pavimento	4	



FOTO



FAMIGLIA PRODOTTO: SANITARI

CODICE: 420-ES

DESCRIZIONE:

Vaso disabili con apertura frontale e scarico a pavimento, completo di sedile con coperchio.

PRESTAZIONI:

Conforme alla norma EN 997. Capacità di scarico 6 litri.

CERTIFICAZIONI:

Certificazione TUV di sistema UNI EN ISO 9001:2008.

Dichiarazione di conformità CE al Regolamento 305/2011 per i Prodotti da Costruzione. Norme di riferimento: EN 997.

CARATTERISTICHE PRODOTTO:

Vaso ergonomico serie "Basic". Altezza 50 cm dal piano di calpestio. Scarico a pavimento. Fissaggi verticali. Apertura frontale. Dotato di sedile con apertura frontale e coperchio.

FISSAGGIO (INSTALLAZIONE):

4 fissaggi verticali per viti Ø 8 mm.

Per favorire l'utilizzo da parte di persone disabili o con difficoltà motorie mantenere il bordo frontale a 75-80 cm dalla parete posteriore e seguire le indicazioni legislative.

MANUTENZIONE:

- Controllare periodicamente il corretto fissaggio del vaso.

- Pulire con acqua e sapone o altri prodotti adatti; evitare prodotti aggressivi o abrasivi. Asciugare con un panno morbido.

COMPOSIZIONE PRODOTTO:

Vaso, Vitreous china Smaltato
Sedile ,termoindurente

MATERIALI:

TRATTAMENTI:

TOLLERANZA:

Tolleranze generali +/- 5 %

CONFEZIONE:

Imballo in scatola di cartone 625 x 440 x 562 mm / Imballo su bancale per pezzi multipli.
Peso: 18 kg

I dati riportati non possono essere ritenuti vincolanti.

si riserva il diritto di apportare modifiche tecniche ed estetiche senza nessun preavviso.

ST_PRODOTTO: 420-ES

- 1

APPROVATO

R.T.

REV.01 DEL 31/07/17

Via M. Curie, 7 – 46034 Borgo Virgilio (Mantova) ITALY

Tel. + 39 0376 44 84 28

www.thermomat.com – e-mail: info@thermomat.com

